

EXCEL OFRECE ASISTENCIA LAS 24 HORAS, LOS 7 DÍAS DE LA SEMANA

¡Donde sea que usted se encuentre...
Siempre que nos necesite!

+1.309.347.6155

1 Excel Way • P.O. Box 400
Pekin, Illinois • 61555-0400 • USA
Fax +1.309.347.1931 • sales@ExcelFoundry.com



Si desea obtener asistencia de emergencia después del horario de trabajo, llame al +1.309.202.8300 para hablar con un Profesional de Excel en cualquier momento.

LA EXCELENCIA
DESDE 1929

Excel

Componentes de Primera Calidad

Excavadoras Hidráulicas Komatsu® / Demag®
PC3000™ • PC4000™ • PC5500™ • PC8000™



Escanee este código QR con
su teléfono inteligente o visite
[YouTube.com/ExcelFoundry](https://www.youtube.com/ExcelFoundry)



Komatsu® y Demag® son marcas de Komatsu Ltd. Excel Foundry & Machine no es una planta de reparación autorizada de (ni está afiliada con) Komatsu. Estos términos se usan solo para fines de identificación y no tienen el propósito de indicar afiliación con Komatsu de Excel ni su aprobación. Todas las piezas son fabricadas por, para y garantizadas por Excel Foundry & Machine y no son fabricadas por, compradas a ni garantizadas por el fabricante del equipo original.

© FLSmith USA Reservados todos los derechos.

EXCEL
FOUNDRY
& MACHINE
ExcelFoundry.com

EXCEL
FOUNDRY
& MACHINE

Excel

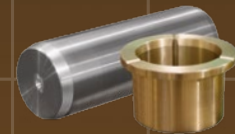
Componentes de Primera Calidad

Pala Komatsu® / Demag®

PC3000™ • PC4000™ • PC5500™ • PC8000™

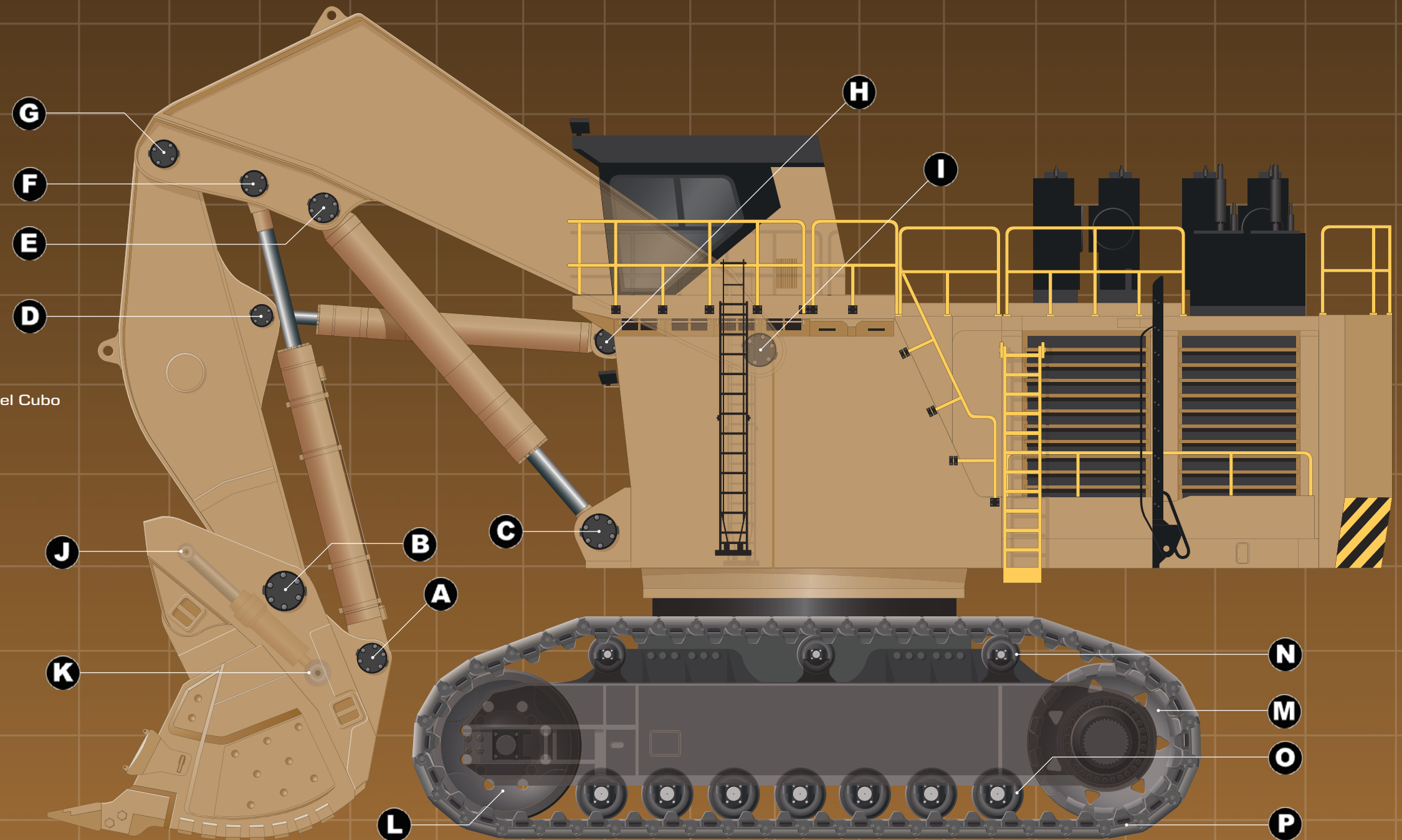


Soluciones de Fábrica > Entregadas



Pasadores y Bujes

- A** Cubo y Cilindro de Cubo
- B** Brazo y Cubo
- C** Bastidor Principal y Cilindro de Pluma
- D** Brazo y Cilindro de Brazo
- E** Pluma y Cilindro de Pluma
- F** Pluma y Cilindro de Cubo
- G** Pluma y Brazo
- H** Pluma y Cilindro de Brazo
- I** Bastidor Principal y Pluma
- J** Cilindro de Abertura del Cubo y Cubo Inferior
- K** Cilindro de Abertura del Cubo y Pared Posterior del Cubo



Componentes de Chasis

- L** Polea Guía Frontal
- M** Rueda Dentada de Transmisión
- N** Rodillo Superior
- O** Rodillo Inferior
- P** Almohadilla de Oruga



Excel

Componentes de Primera Calidad

Retroexcavadora Komatsu®/Demag®

PC3000™ • PC4000™ • PC5500™ • PC8000™

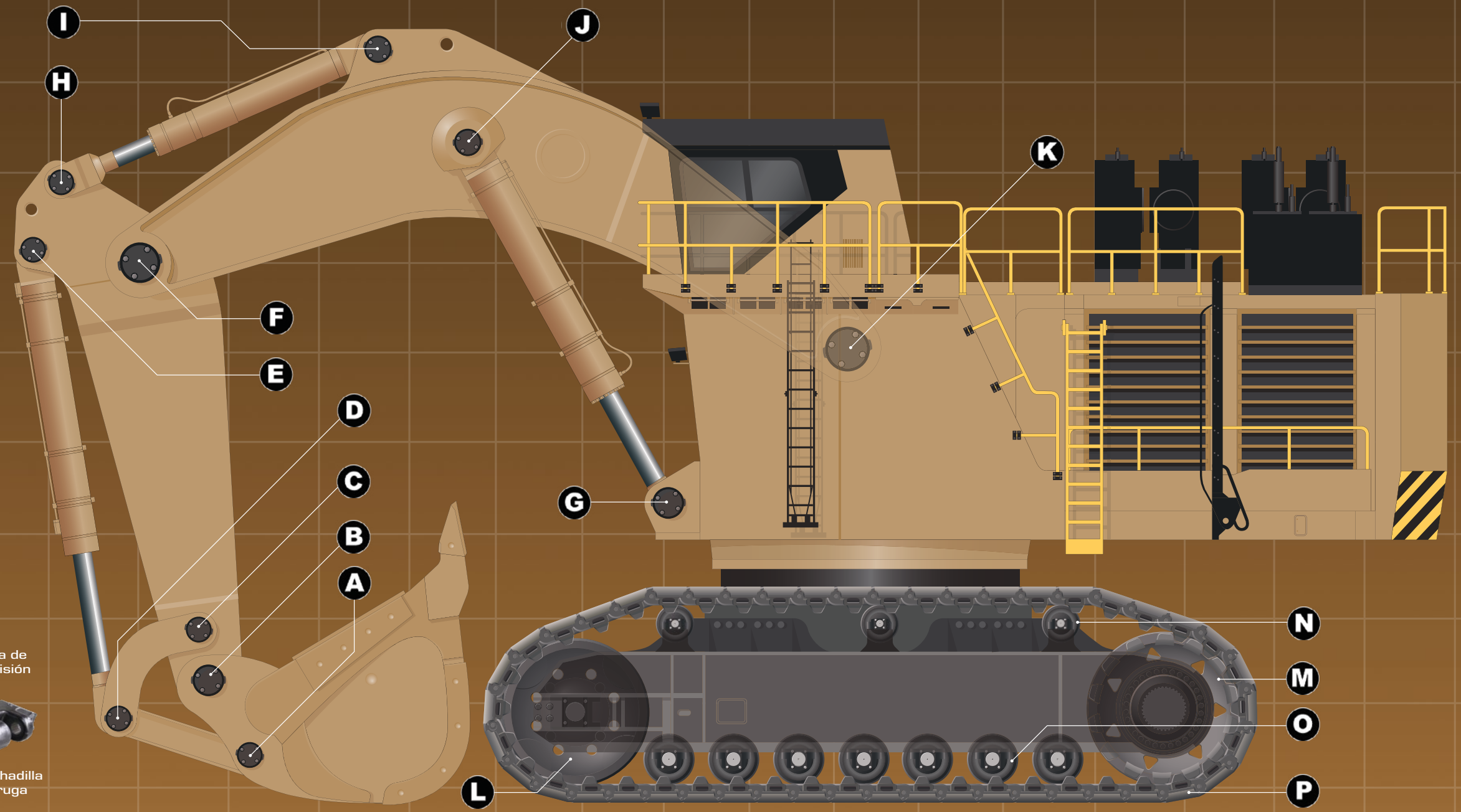


Soluciones de Fábrica > Entregadas

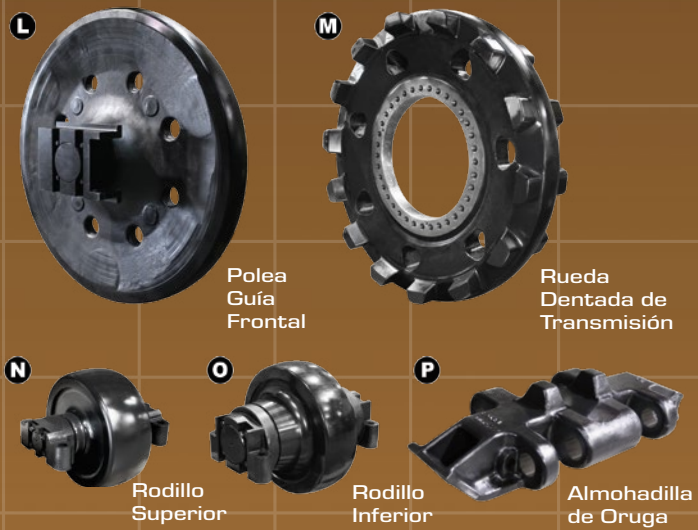


Pasadores y Bujes

- A** Cubo y Articulación
- B** Cubo y Balancín
- C** Articulación y Balancín
- D** Articulación y Cilindro de Cubo
- E** Cilindro de Cubo y Balancín
- F** Pluma y Balancín
- G** Armazón y Cilindro de Pluma
- H** Balancín y Cilindro de Balancín
- I** Cilindro de Balancín y Pluma
- J** Pluma y Cilindro de Pluma
- K** Armazón y Pluma



Componentes de Chasis



- L** Rodillo Superior
- M** Rueda Dentada de Transmisión
- N** Rodillo Inferior
- O** Almohadilla de Oruga
- P** Polea Guía Frontal

- N**
- M**
- O**
- P**



Excel Componentes de Primera Calidad

Excavadoras Hidráulicas Komatsu® / Demag®

PC3000™ • PC4000™ • PC5500™ • PC8000™



Soluciones de Fábrica > Entregadas



Polea Guía

- Endurecimiento por inducción para una mayor resistencia
- Se utilizan bujes de bronce patentados por Excel
- Utiliza sellos con cada maquina

Tambor

- Endurecimiento por inducción para una mayor resistencia



Rodillo Superior/Inferior

- Endurecimiento por inducción para una mayor resistencia
- Se utilizan bujes de bronce patentados por Excel
- Utiliza sellos con cada maquina
- Las estructuras del rodillo están forjadas con componentes de una sola pieza

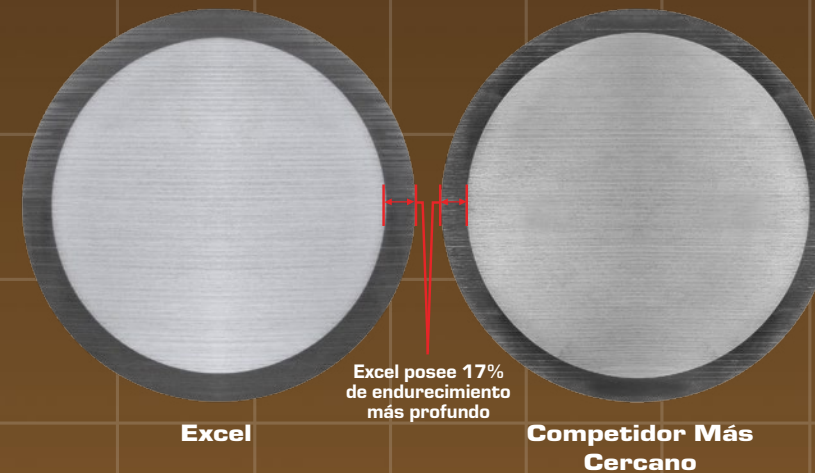
Almohadilla de Oruga

- Se utiliza acero manganeso ASTM 128 E1 para una mayor durabilidad y gestión precisa del ciclo de vida
- Opciones de aleación personalizada disponibles



Pasadores Endurecidos por Inducción

- Excepcional vida útil
- Penetra más profundo que nuestros competidores



Configuraciones de Pasador de Excel



Excel es Especialista en Bujes de Bronce y Acero para Palas y Excavadoras Hidráulicas

Componentes de moldeado y maquinado de primera calidad para la industria de minería por más de 80 años

La sofisticada e inigualable planta de maquinado y fundición de Excel nos permite controlar el tiempo de procesamiento, especificaciones metalúrgicas, personalizar aleaciones y garantizar el uso de lingotes certificados. Incluso en los tiempos de procesamiento más estrechos, Excel cumple las expectativas con fiabilidad y seriedad en terreno.

